

# スライド棚フェンス

## スライド棚フェンス(ステン・白)

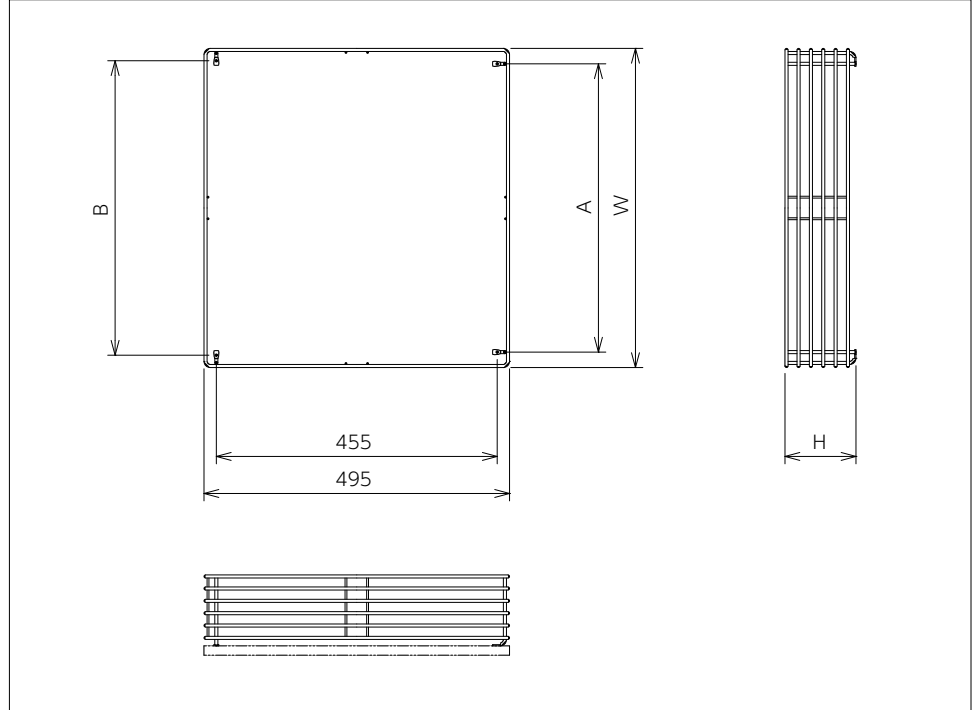
### 材質

ステン：ステンレス(SUS304)  
白：鉄線(SWRM)

### 仕上

ステン：電解研磨  
白：ポリエチレン樹脂流動浸漬塗装  
ホワイト色

品番	W	A	B	H
30-55	217	167	177	55
30-115				115
45-55	367	317	327	55
45-115				115
60-55	517	467	477	55
60-115				115



## 間仕切り具

### 材質

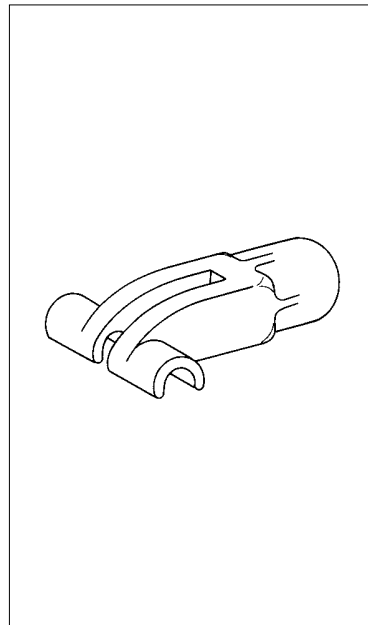
間仕切り具：POM  
仕切り棒：ステンレス(SUS304)

### 仕上

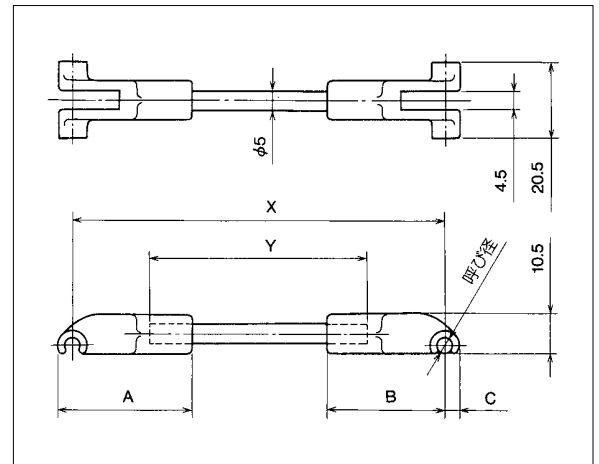
間仕切り具：ホワイト色

### 選定方法

- 仕切りたい部分のワイヤーの径を調べて下さい。呼び径としてφ3、φ4、φ5、φ6の4種類があります。
- 仕切りたい部分のワイヤーの中心間距離(図中X寸法になります。)を調べて下さい。仕切り棒の長さの算出方法は、仕切り棒長さをYとした時  
 $Y = X - 42$ です。
- 仕切り棒の両側に間仕切り具を取付け、ワイヤーに掛けて下さい。



呼び径	A	B	C
φ3	35.8	32.5	3.3
φ4	36.3		3.8
φ5	37.3	33	4.3
φ6	37.8		4.8



### 取付け例

