

マグネットキャッチ

M-60

材質

本体：アルミニウム
プレート：鋼板

仕上

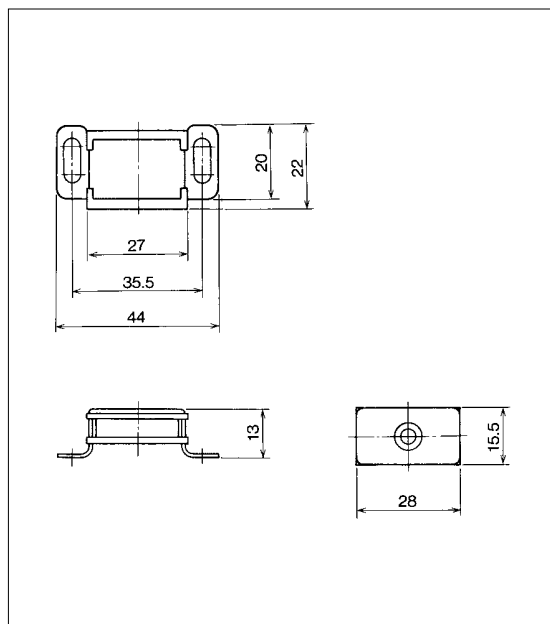
生地、金色

吸着力

約2.5kg

梱包仕様

内箱：3打
外箱：60打



M-70

材質

本体：アルミニウム
プレート：鋼板

仕上

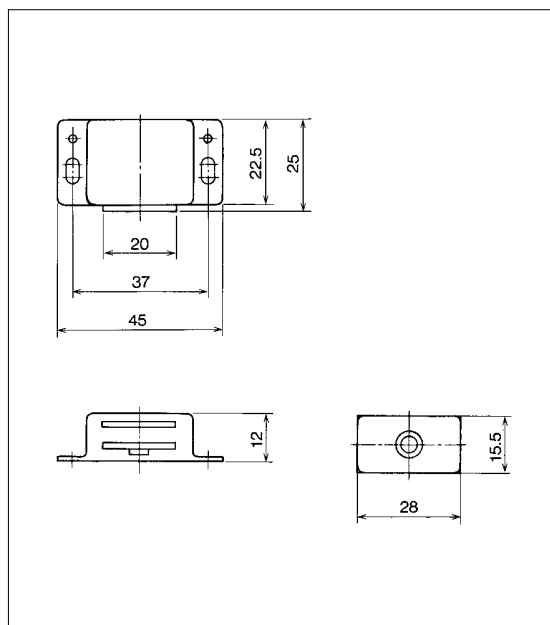
生地、金色、GB

吸着力

約2.5kg

梱包仕様

内箱：2打
外箱：60打



M-80

特徴

プレートは1枚使用のS(シングル)タイプと2枚使用のW(ダブル)タイプがございます。

材質

本体：アルミニウム
プレート：鋼板

仕上

生地、金色、GB、クロムめっき

吸着力

約5kg

梱包仕様

内箱：2打
外箱：40打

